



第94回 チャイルド2

ウィンターフェア

The 94th Child 2 winter fair

- 1・期日 令和5年11月26(日)
- 2・場所 道満サッカー場Aグラウンド
- 3・主催 美谷本FCスポーツ少年団

<https://miyamotofc.jimdofree.com/>

大会参加チーム

三郷立花キッカーズ (三郷市)
栄町サッカースポーツ少年団 (春日部市)
越谷桜南サッカースポーツ少年団 (越谷市)
越谷宮本サッカースポーツ少年団 (越谷市)
大井フットボールクラブ (ふじみ野市)
蕨北町サッカースポーツ少年団 (蕨市)
エスペランササッカースクール (さいたま市)
西浦和サッカースポーツ少年団 (さいたま市)
浦和田島サッカースポーツ少年団 (さいたま市)
浦和新開サッカースポーツ少年団 (さいたま市)
川口芝フットボールクラブ (川口市)
青木北ウィングス (川口市)
飯塚少年サッカークラブ (川口市)
東スポ少年サッカークラブ (川口市)
ペガサスフットボールクラブ (板橋区)
FCスペラル (戸田市)
喜沢サッカークラブ (戸田市)
戸田FCスポーツ少年団 (戸田市)
戸田南FCスポーツ少年団 (戸田市)
FC・N I I Z O (戸田市)
FC東85スポーツ少年団 (戸田市)
FCクラッキ (戸田市)
美女木FCスポーツ少年団 (戸田市)
美谷本FCスポーツ少年団 (主催)

第94回チャイルド2 ウィンターフェアー大会要項

1. 主旨 サッカー大会を開催し、技術の向上並びに親睦及び交流を深めることを目的とする。
2. 主催 美谷本FCスポーツ少年団 指導者会
3. 期日及び会場 令和5年11月26日(日) 彩湖道満グリーンパークサッカー場Aグラウンド
4. 参加費 4000円
5. 競技規則 スポーツ保険に加入した2年生以下で構成したチームで、規則は日本サッカー協会に準ずるが、一部独自のルール(6人制)を採用(詳細にあっては当日説明) **8時45分に各チーム1名集合願います。女の子は3年以下とする。**
6. 試合方法・試合時間 予選リーグ及び順位トーナメントで18分ゲーム(9-2-9)で別添参照
7. 順位決定方法 ①勝点 ②得失 ③総得点 ④当該チームの対戦結果 ⑤PK(1人目からのサドンデス)
※第2部のトーナメント(フレンドリーを除く)において同点の場合はPK(1人目からのサドンデス)
8. 表彰
 - ・総合優勝 ・総合準優勝 ・総合第3位 ・殊勲賞(総合第4位) 各トロフィー授与
 - ・第2ブロック優勝及び準優勝 ・第3ブロック優勝及び準優勝 各トロフィー授与
 - ・最優秀選手(優勝チームから1名) メダル授与
 - ・優秀選手(各チームから1名) メダル授与
9. その他
 - ① 駐車場が有料となっておりますが、各チーム4台程度の無料券を配布いたします。
 - ② 雨天等による中止の決定は午前7時に行い、当HPトップ新着情報の【携帯速報】または電話にて連絡いたします。
10. 問い合わせ 大会等に関する問い合わせについては、下記の事務局をお願いいたします。
美谷本FCスポーツ少年団 事務局 牧野
TEL 090-4958-1401
URL miyamotofc_makino@yahoo.co.jp

第94回チャイルド2 ウィンターフェア(大会第1部)

Aブロック	FC東	ペガサス	浦和田島	勝	分	負	勝点	得点	失点	得失	順位
FC東		-	-								
ペガサス	-		-								
浦和田島	-	-									

Eブロック	クラッキ	宮本	浦和新開	勝	分	負	勝点	得点	失点	得失	順位
クラッキ		-	-								
宮本	-		-								
浦和新開	-	-									

Bブロック	美谷本	栄町	青木北	勝	分	負	勝点	得点	失点	得失	順位
美谷本		-	-								
栄町	-		-								
青木北	-	-									

Fブロック	NIIZO	桜南	西浦和	勝	分	負	勝点	得点	失点	得失	順位
NIIZO		-	-								
桜南	-		-								
西浦和	-	-									

Cブロック	喜沢	大井	飯塚	勝	分	負	勝点	得点	失点	得失	順位
喜沢		-	-								
大井	-		-								
飯塚	-	-									

Gブロック	戸田FC	蕨北町	東スポ	勝	分	負	勝点	得点	失点	得失	順位
戸田FC		-	-								
蕨北町	-		-								
東スポ	-	-									

Dブロック	美女木	三郷立花	スペーラル	勝	分	負	勝点	得点	失点	得失	順位
美女木		-	-								
三郷立花	-		-								
スペーラル	-	-									

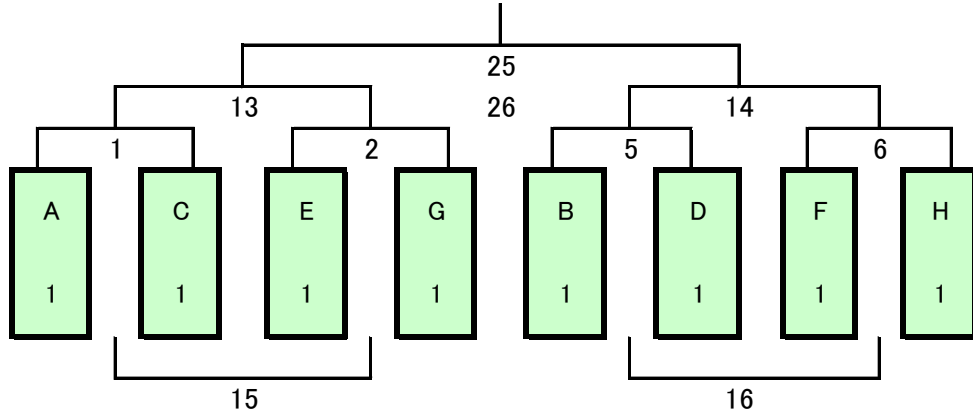
Hブロック	戸二	エスペランサ	川口芝	勝	分	負	勝点	得点	失点	得失	順位
戸二		-	-								
エスペランサ	-		-								
川口芝	-	-									

第1コート					第2コート				
NO	時間	対戦		審判	NO	時間	対戦		審判
1	9:00	FC東	- ペガサス	美谷本	1	9:00	喜沢	- 大井	美女木
2	9:25	美谷本	- 栄町	FC東	2	9:25	美女木	- 三郷立花	喜沢
3	9:50	浦和田島	- ペガサス	栄町	3	9:50	大井	- 飯塚	三郷立花
4	10:15	青木北	- 栄町	ペガサス	4	10:15	三郷立花	- スペーラル	大井
5	10:40	FC東	- 浦和田島	青木北	5	10:40	喜沢	- 飯塚	スペーラル
6	11:05	美谷本	- 青木北	浦和田島	6	11:05	美女木	- スペーラル	飯塚

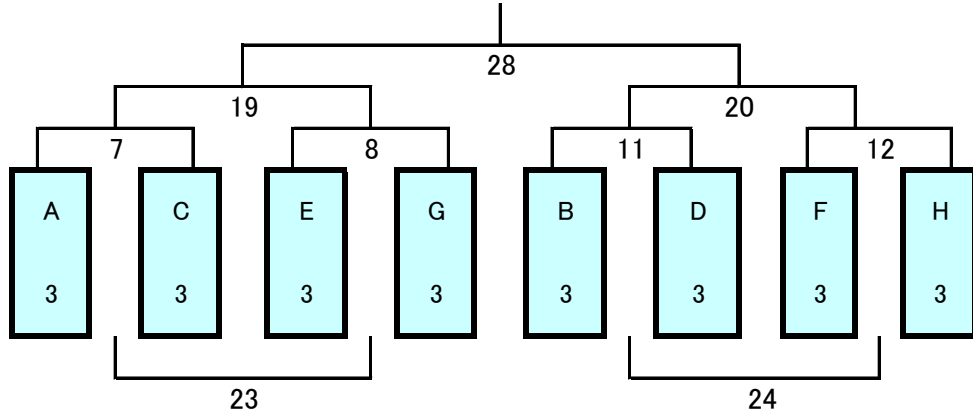
第3コート					第4コート				
NO	時間	対戦		審判	NO	時間	対戦		審判
1	9:00	クラッキ	- 宮本	NIIZO	1	9:00	戸田FC	- 蕨北町	戸二
2	9:25	NIIZO	- 桜南	クラッキ	2	9:25	戸二	- エスペランサ	戸田FC
3	9:50	浦和新開	- 宮本	桜南	3	9:50	蕨北町	- 東スポ	エスペランサ
4	10:15	西浦和	- 桜南	宮本	4	10:15	エスペランサ	- 川口芝	蕨北町
5	10:40	クラッキ	- 浦和新開	西浦和	5	10:40	戸田FC	- 東スポ	川口芝
6	11:05	NIIZO	- 西浦和	浦和新開	6	11:05	戸二	- 川口芝	東スポ

第94回チャイルド2 ウィンターフェア(大会第2部)

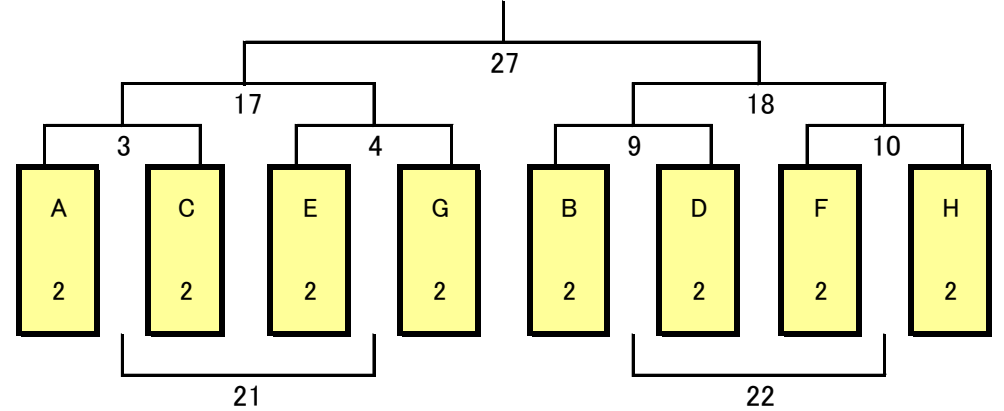
総合優勝



第3ブロック優勝



第2ブロック優勝



第1コート					第2コート					第3コート					第4コート				
NO	時間	対戦		審判	NO	時間	対戦		審判	NO	時間	対戦		審判	NO	時間	対戦		審判
1	12:00	A1	- C1	B3	2	12:00	E1	- G1	D3	3	12:00	A2	- C2	F3	4	12:00	E2	- G2	H3
5	12:25	B1	- D1	B2	6	12:25	F1	- H1	F2	7	12:25	A3	- C3	A2	8	12:25	E3	- G3	E2
9	12:50	B2	- D2	A3	10	12:50	F2	- H2	C3	11	12:50	B3	- D3	E3	12	12:50	F3	- H3	G3
13	13:15	-	-	D2	14	13:15	-	-	H2	15	13:15	-	-	C2	16	13:15	-	-	G2
17	13:40	-	-	A1	18	13:40	-	-	B1	19	13:40	-	-	E1	20	13:40	-	-	F1
21	14:05	-	-	C1	22	14:05	-	-	D1	23	14:05	-	-	G1	24	14:05	-	-	H1
25	14:30	-	-	17負	26	14:30	-	-	18負	27	14:30	-	-	19負	28	14:30	-	-	20負

最優秀選手

優勝チーム名()

選手名(フリカナ)

氏名

優秀選手

チーム名()

選手名(フリカナ)

氏名